

MAXI

Rimadesio



THE MAXI SLIDING SYSTEM IS THE IDEAL SOLUTION FOR LARGE ENVIRONMENTS, THANKS TO A CUSTOM-MADE DESIGN AND A WIDE FLEXIBILITY OF COMPOSITION. THE GLASS SURFACES ARE EMPHASIZED BY AN ALUMINIUM GRID FRAME WHICH GIVES MAXIMUM STABILITY TO THE STRUCTURE. MADE OF RECYCLABLE MATERIALS, MAXI CAN BE COMPLETELY DISASSEMBLED TO GUARANTEE THE CORRECT RECOVERY OF EACH COMPONENT, IN ACCORDANCE WITH INTERNATIONAL RULES ON ENVIRONMENTAL PROTECTION.

IT Il sistema scorrevole Maxi è contraddistinto da un reticolo in alluminio che scandisce le superfici in vetro, conferendo massima resistenza e stabilità alla struttura. La partitura irregolare esalta le qualità del vetro e ne valorizza le velate trasparenze. L'ampia flessibilità progettuale consente di realizzare composizioni personalizzate, ideali per contesti domestici, professionali, hospitality e retail.

FR Le système coulissant Maxi est caractérisé par un grille en aluminium qui parcourt les surfaces en verre, en donnant à la structure une résistance et une stabilité maximum. La répartition irrégulière exalte les qualités du verre et met en valeur les transparences voilées. La grande flexibilité de conception permet de réaliser des compositions personnalisées, idéales dans des cadres d'habitation, professionnels, en hôtellerie et retail.

DE Das Maxi-Schiebesystem ist dank seiner maßgeschneiderten Konstruktion und der großen Flexibilität bei der Komposition die ideale Lösung für große Räume. Die Glasoberflächen sind durch eine Aluminiumkerbe gekennzeichnet, die der Struktur maximale Stabilität verleiht. Maxi wird aus recycelbaren Materialien hergestellt und kann vollständig zerlegt werden, um die korrekte Rückgewinnung der einzelnen Komponenten gemäß den internationalen Umweltschutzstandards zu gewährleisten.

ES El sistema corredero Maxi se caracteriza por una rejilla de aluminio que delinea las superficies acristaladas, proporcionando a la estructura la máxima resistencia y estabilidad. La partición irregular realza las cualidades del cristal y mejora sus transparencias veladas. La amplia flexibilidad de diseño permite crear composiciones personalizadas, ideales para contextos domésticos, profesionales, de hostelería y de comercio.

EN The Maxi sliding system is characterized by an aluminium grid that emphasizes the glass surfaces, giving maximum strength and stability to the structure. The irregular grid pattern enhances the quality of the glass and its veiled transparency. The wide design flexibility allows to create customized compositions, ideal for domestic, professional, hospitality and retail contexts.

IT Il sistema scorrevole Maxi è contraddistinto da un reticolo in alluminio che scandisce le superfici in vetro, conferendo massima resistenza e stabilità alla struttura. La partitura irregolare esalta le qualità del vetro e ne valorizza le velate trasparenze. L'ampia flessibilità progettuale consente di realizzare composizioni personalizzate, ideali per contesti domestici, professionali, hospitality e retail.

DE Das Maxi-Schiebesystem zeichnet sich durch ein Aluminiumgitter aus, das die Glasoberflächen markiert und der Struktur maximale Beständigkeit und Stabilität verleiht. Die unregelmäßige Punktzahl verbessert die Eigenschaften des Glases und die verschleierte Transparenz. Die große Designflexibilität ermöglicht es, maßgeschneiderte Kompositionen zu erstellen, die sich ideal für den privaten, beruflichen, Gastgewerbe- und Einzelhandelskontext eignen.

FR Le système coulissant Maxi est caractérisé par un grille en aluminium qui parcourt les surfaces en verre, en donnant à la structure une résistance et une stabilité maximum. La répartition irrégulière exalte les qualités du verre et met en valeur les transparences voilées. La grande flexibilité de conception permet de réaliser des compositions personnalisées, idéales dans des cadres d'habitation, professionnels, en hôtellerie et retail.

ES El sistema corredero Maxi se caracteriza por una rejilla de aluminio que delinea las superficies acristaladas, proporcionando a la estructura la máxima resistencia y estabilidad. La partición irregular realza las cualidades del cristal y mejora sus transparencias veladas. La amplia flexibilidad de diseño permite crear composiciones personalizadas, ideales para contextos domésticos, profesionales, de hostelería y de comercio.





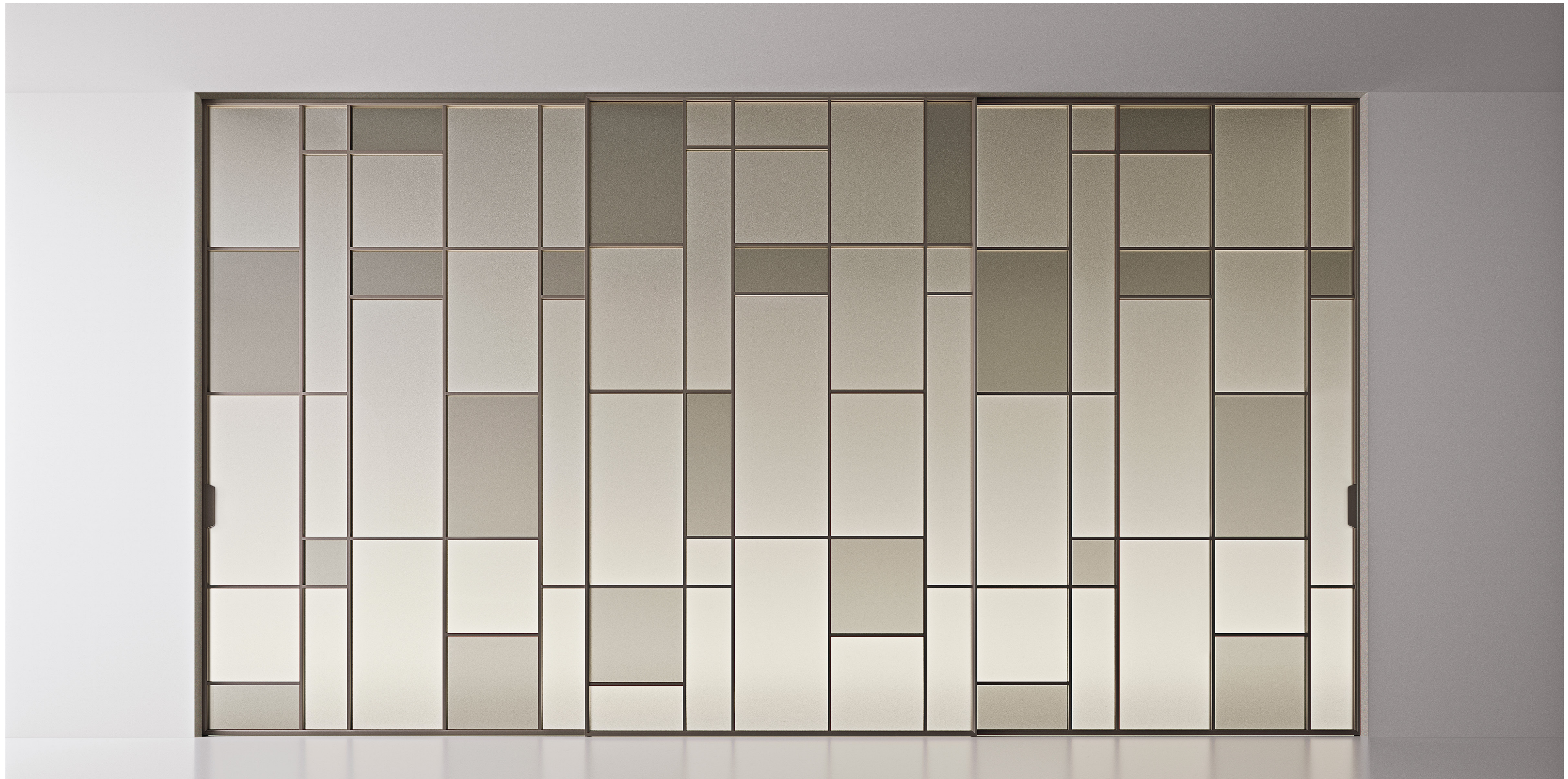


SLIDING DOORS

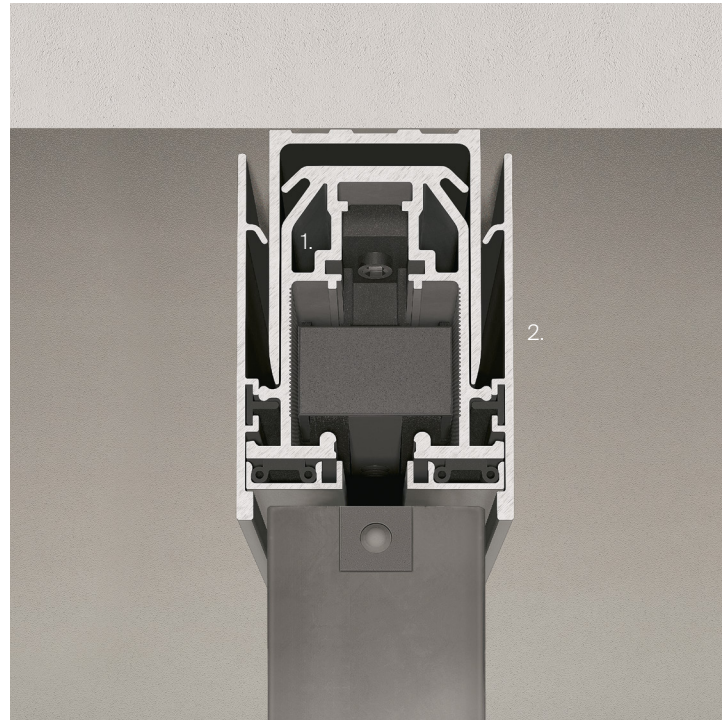


MAXI
struttura/structure: 15 noce
vetro/glass: 590 trasparente sahara

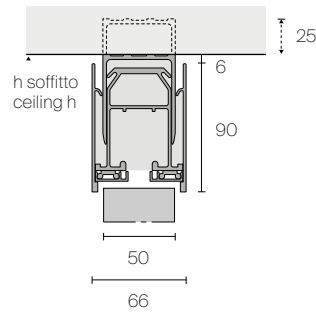
SELF BOLD
struttura/structure: 304 platino
frontali/fronts: 404 platino diamante
top marmo/marble top: 28 calacatta



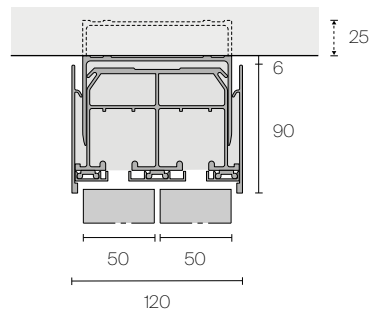
Binario a soffitto
Ceiling rail



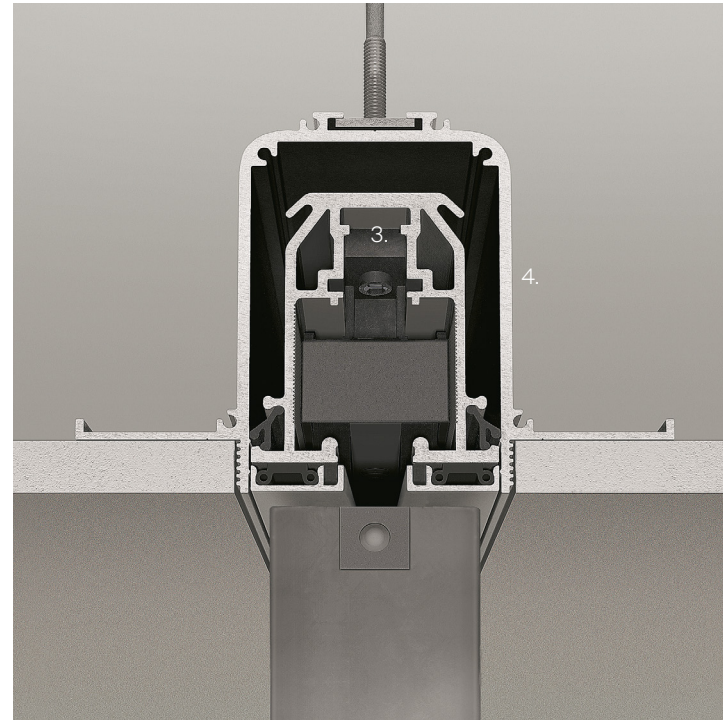
Monorotaia
Single rail



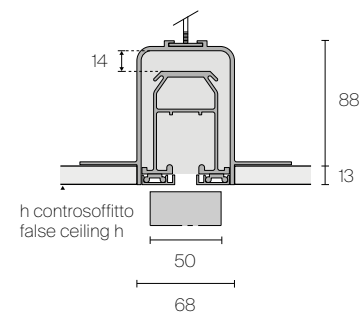
Birotaiia
Double rail



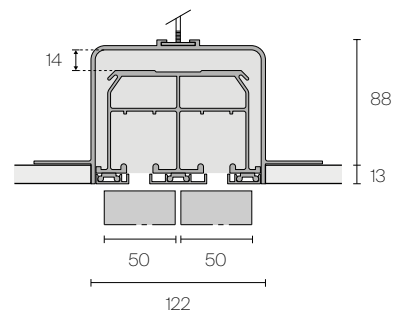
Binario ad incasso
Built-in rail



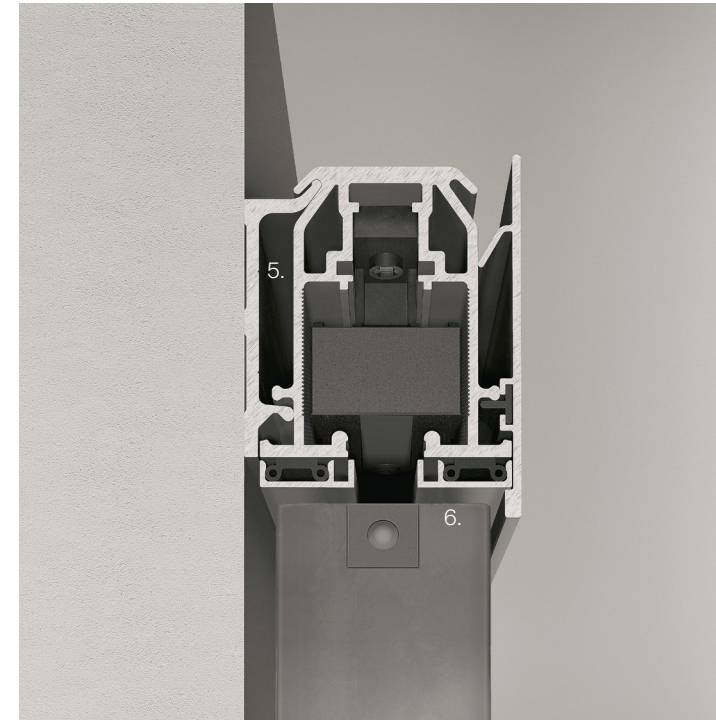
Monorotaia
Single rail



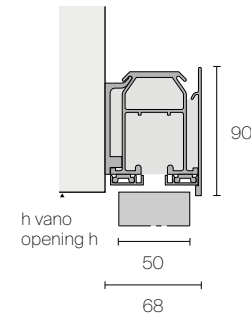
Birotaiia
Double rail



Binario a parete
Wall rail



Monorotaia
Single rail



1. Binario di scorrimento con profilo telescopico di aggiustaggio brevettato. Consente la perfetta messa in bolla del binario di scorrimento e di compensare gli eventuali dislivelli del soffitto, senza fasce di tamponamento e spessori aggiuntivi. Dimensioni in lunghezza fino a 6000 mm.
2. Velella copri-binario in estruso di alluminio. Montaggio rapido ad incastro.
3. Profilo di scorrimento brevettato in estruso d'alluminio.
4. Profilo in alluminio ad incasso totale. Binario di scorrimento dotato di regolazione in altezza di 14 mm.
5. Profilo di ancoraggio a parete in lega di alluminio (EN AW-6005A) temperato. Garantito per carichi di 100 kg per metro lineare.
6. Profilo di copertura brevettato in alluminio ad ancoraggio rapido, in tinta alla struttura della porta scorrevole o predisposto per la verniciatura in loco in tinta al soffitto.

1. Sliding rail with patented telescopic adjusting profile. It allows to counterbalance differences in ceiling height without the use of padding or coverings. Exceptional dimensions in length till 6000 mm.
2. Closing cover for rail in extruded aluminium. Quick assembling.
3. Patented sliding profile in extruded aluminium.
4. Aluminium total built in profile. Rail adjustable for 14 mm.
5. Wall fixing section in hardened aluminium alloy (EN AW-6005A). Guaranteed for loads of 100 kg per linear metre.
6. Patented aluminium covering profile with quick fixing system, in the same color of the sliding panel structure or prepared to be painted on site to match the ceiling.

1. Laufschiene mit neuem patentierten teleskopischen Profil. Sie erlaubt eine Ausgleichung eventueller Decken-unebenheiten ohne zusätzliche Vorarbeiten. Gesamtlänge von 6000 mm lieferbar.
2. Blende aus gezogenen Aluminiumguss, schnelle Klick-Montage.
3. Patentiertes Laufprofil aus Druckguss Aluminium.
4. Eingebauter Aluminium Profil. Laufschiene regulierbar in Höhe von 14 mm.

5. Decke-Befestigungsprofil aus temperierter Aluminium-Legierung (EN AW-6005A). Garantierte Tragfähigkeit 100Kg pro Laufmeter.
6. Patentierte Abdeckprofile aus Aluminium mit System zur schnellen Montage. Erhältlich in der Strukturfarbe der Schiebepaneele oder grundiert, um vor Ort in der Deckenfarbe lackiert zu werden.

1. Rail de coulissement avec profil télescopique d'ajustage. Il permet de compenser les éventuels défauts du plafond, sans l'utilisation d'aucun type de tamponnement. Dimensions exceptionnelles en longueur jusqu'à 6000 mm.
2. Bandeau de fermeture en extrudé d'aluminium. Montage à encastrement rapide.
3. Profil de coulissement breveté en extrudé d'aluminium.
4. Profil en aluminium à encastrer complètement. Rail de coulissement réglable en hauteur de 14 mm.
5. Profil de fixation mural en alliage d'aluminium trempé (EN AW-6005A). Garanti pour poids de 100 Kg par mt.lin.
6. Profil de couverture breveté en aluminium avec système de fixation rapide, dans la même finition de la structure du panneau coulissant ou prêt pour la peinture sur place dans la teinte du plafond.

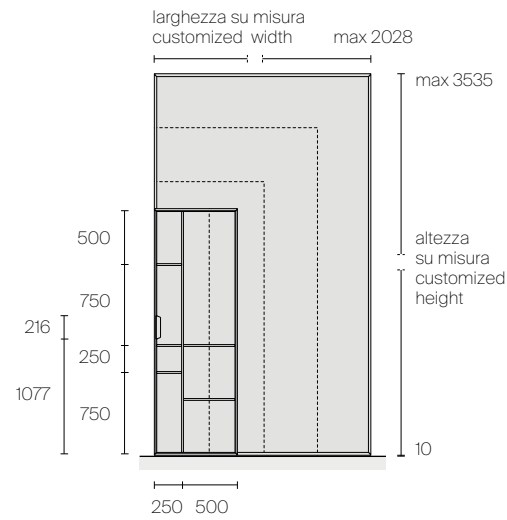
1. Guía con perfil telescópico de ajuste patentado. Permite ajustar eventuales desniveles del techo, sin bandas y espesores añadidos. Dimensiones excepcionales hasta 6000 mm.
2. Tapa de cierre en extrusión de aluminio. Montaje rápido a encaje.
3. Perfil corredero patentado en extrusión de aluminio.
4. Perfil en aluminio embutido totalmente. Guía dotada de regulación en altura de 14 mm.
5. Perfil de anclaje a pared en aleación de aluminio (EN AW-6005A) templado. Garantizado para cargas de 100 Kg por metro lineal.
6. Perfil embellecedor en aluminio de sujeción rápida patentado, combinado a la estructura del panel corredero o preparado para la pintura en obra combinada al acabado del techo.

CARATTERISTICHE TECNICHE ESCLUSIVE
EXCLUSIVE TECHNICAL FEATURES



1. Struttura in alluminio estruso (lega EN AW-6060) con rivestimento in vero legno. Extruded aluminium frame (alloy EN AW-6060) whit real wood finish.
2. Vetro temperato spessore 6 mm, conforme alle norme UNI EN 12150, UNI 7697 e UNI EN 12600. Tempered glass, 6 mm thick, conforms to UNI EN 12150, UNI 7697 and UNI EN 12600 standards.

DIMENSIONI
DIMENSIONS



DESCRIZIONE TECNICA
TECHNICAL DESCRIPTION

EN The sliding panels of the Maxi system are always custom-made in height and width, up to the maximum dimensions indicated in the scheme Maxi is available with aluminium structure covered with walnut and heat treated oak veneer or brown, bronzo, grafite, black aluminium. The glasses are available in 73 finishes. It is possible to customize the panel with different glasses, according to a predetermined modularity.

IT I pannelli scorrevoli del sistema Maxi vengono realizzati sempre su misura in altezza e larghezza, fino alle dimensioni massime indicate nello schema. Maxi è proposto con struttura in alluminio rivestito in noce e rovere termotrattato o in alluminio brown, bronzo, grafite e nero. I vetri sono disponibili in 73 finiture. È possibile personalizzare alcune specchiature con un vetro differente, secondo una modularità prestabilita.

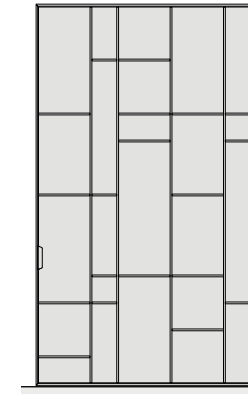
DE Die Schiebepaneele des Maxi-Systems sind immer nach Mass in Höhe und Breite hergestellt. Siehe Maximal-Masse, die seitlich angegeben sind. Maxi wird mit einer Aluminiumstruktur vorgeschlagen, die mit Walnuss und wärmebehandelter Eiche oder mit braunem, bronzefarbenem, graphitfarbenem und schwarzem Aluminium überzogen ist. Die Gläser sind in 73 Ausführungen erhältlich. Es ist möglich, einige Spiegel mit einem anderen Glas entsprechend einer vorgegebenen Modularität anzupassen.

FR Les panneaux coulissants du système Maxi sont toujours réalisés sur mesure en hauteur et en largeur, jusqu'aux dimensions maximales indiquées dans le schéma. Maxi est proposé avec une structure en aluminium revêtu de noyer et chêne thermotraité ou en aluminium brown, bronze, graphite et noir. Les verres sont disponibles en 73 finitions. Il est possible de personnaliser le panneau avec différent verres avec un verre différent, selon une modalité préétablie.

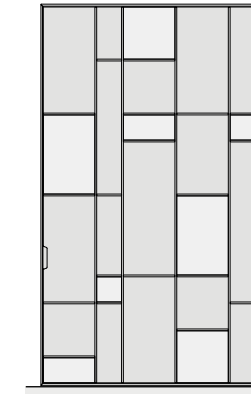
ES Los paneles correderos del sistema Maxi se fabrican siempre a medida en altura y anchura, hasta las dimensiones máximas indicadas en el esquema. Maxi se propone con estructura de aluminio revestido en nogal y roble termotrattado o en aluminio brown, bronzo, grafite y negro. Los cristales están disponibles en 73 acabados. Es posible personalizar algunos de los espejos con un cristal diferente, según una modularidad preestablecida.

TIPOLOGIE ESTETICHE
AESTHETICAL TYPOLOGIES

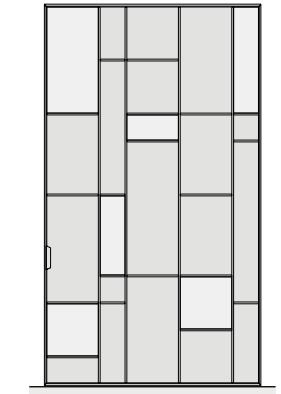
Tipologia A: pannello con vetro monocolore
Type A: panel with single-coloured glass



Tipologia B: pannello con vetro bicolore
Type B: panel with two-tone glass



Tipologia C: pannello con vetro bicolore
Type C: panel with two-tone glass



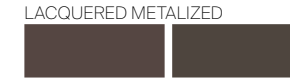
FINITURE
FINISHINGS

Struttura e maniglia
Structure and handle

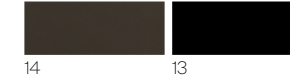
ESSENZA/WOOD



LACCATO METALLIZZATO
LACQUERED METALIZED



ALLUMINIO/ALUMINIUM



Vetri
Glasses

VETRO LACCATO
LACQUERED GLASS



glossy

VETRO METALLIZZATO
METALIZED GLASS

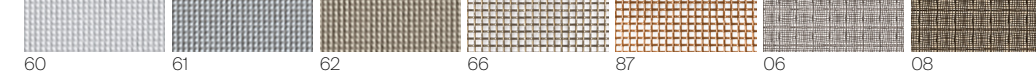


glossy

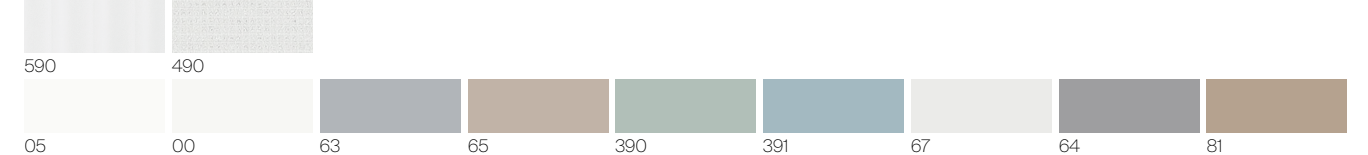
39 colors

7 colors

VETRO RETE/RETE GLASS



VETRO TRASPARENTE/TRANSPARENT GLASS



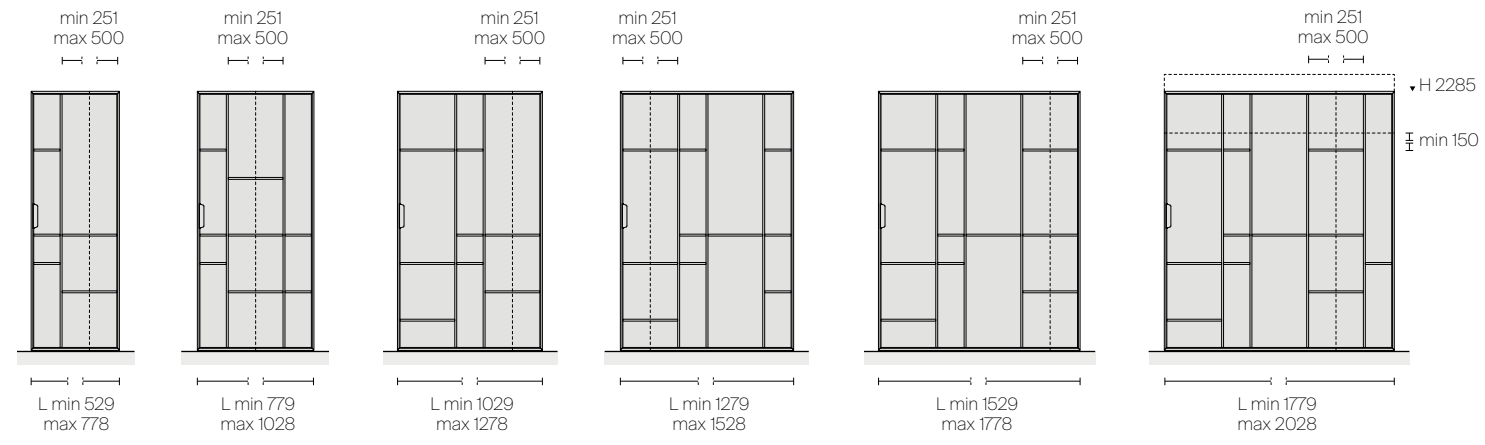
VETRO SATINATO/SATINATED GLASS



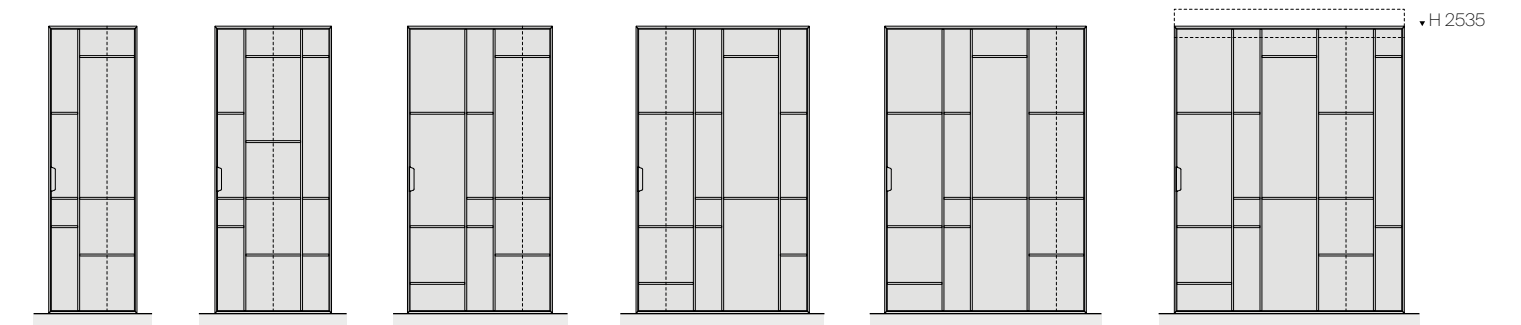
VETRO NEUTRO/NEUTRAL GLASS



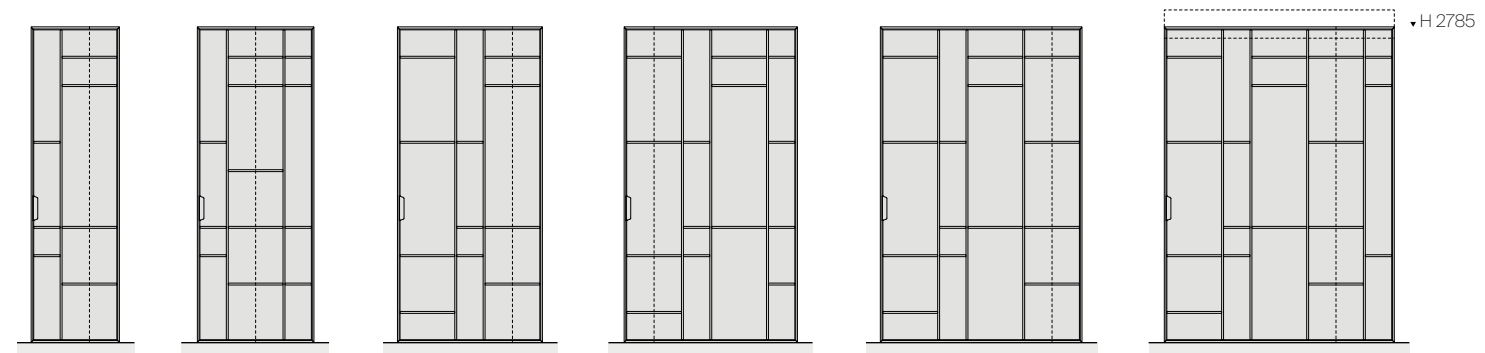
H min 1935 max 2434



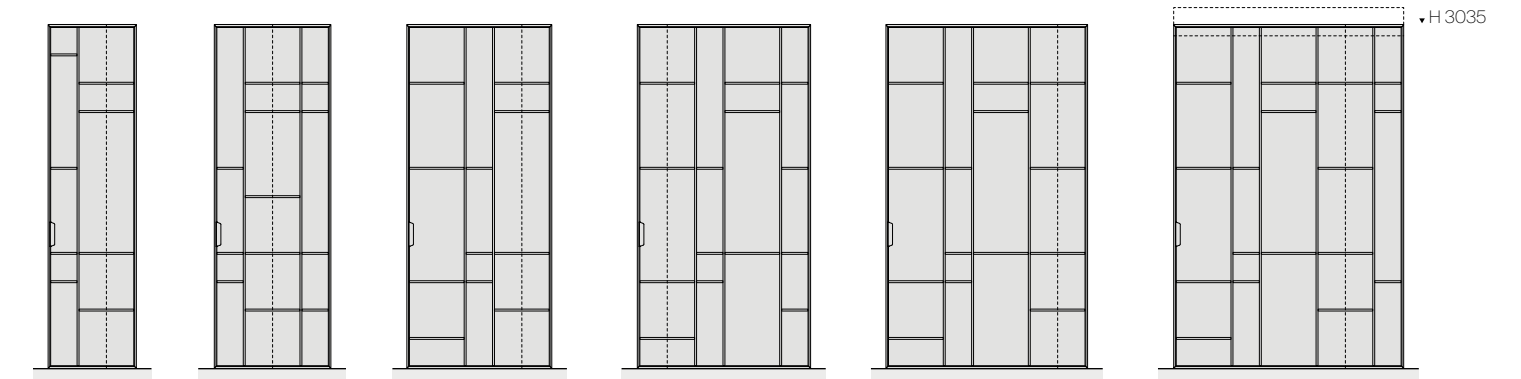
H min 2435 max 2684



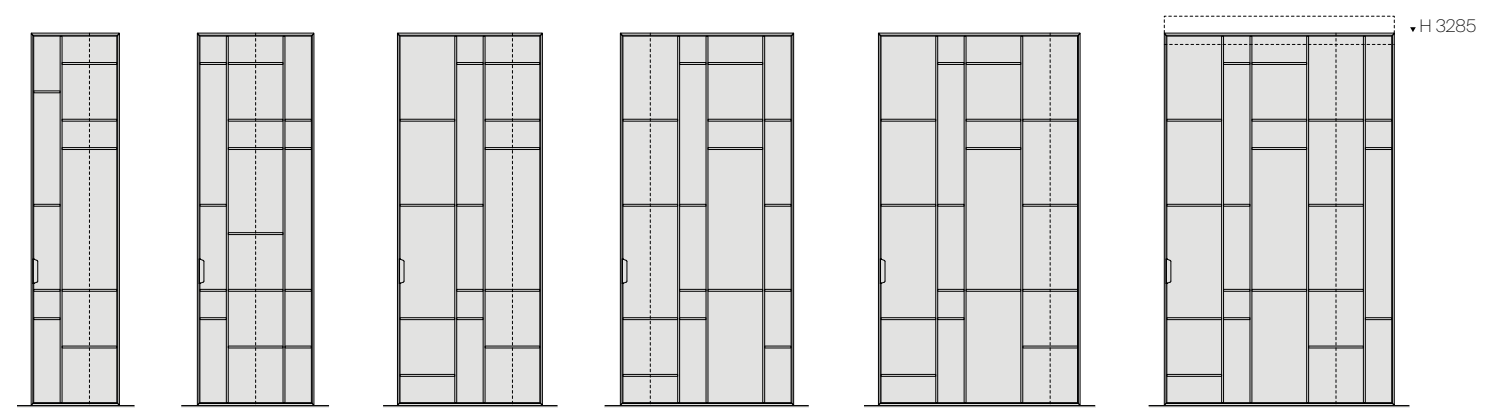
H min 2685 max 2934



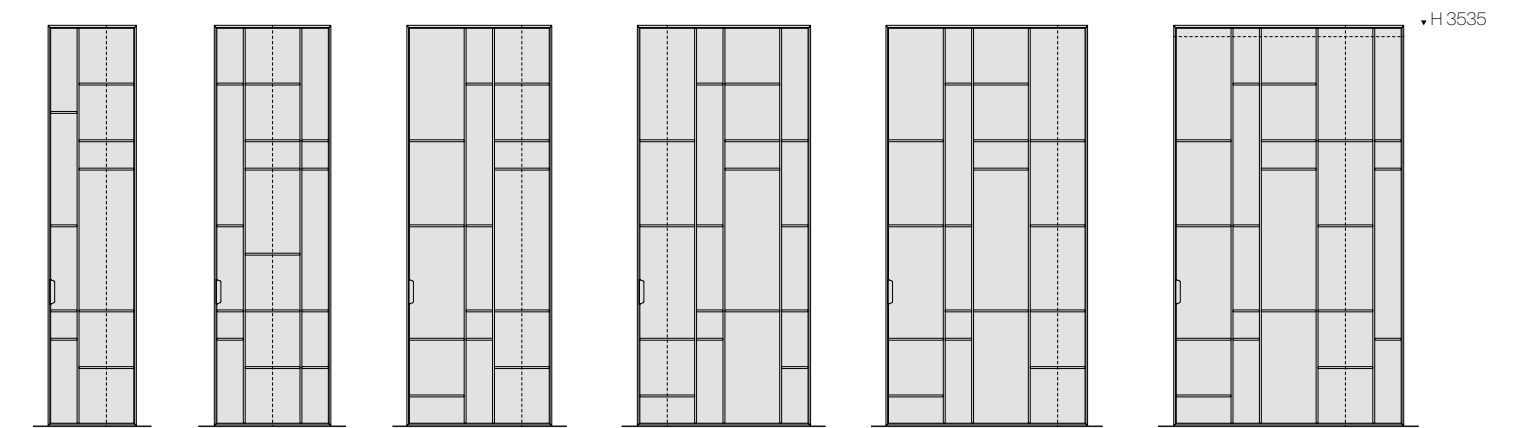
H min 2935 max 3184



H min 3185 max 3434



H min 3435 max 3535



QUALITY AS THE MAIN PURPOSE, ALWAYS AND IN EVERY ASPECT. WITH THIS MISSION RIMADESIO IS CONSTANTLY SEARCHING FOR SOLUTIONS TO IMPROVE ITS OWN ECOLOGICAL STANDARDS.

OBJECTIVE OBTAINED THANKS TO THE USE OF PRECIOUS AND RECYCLABLE MATERIALS, TO THE ABSENCE OF SUBSTANCES THAT CAN BE TOXIC TO HUMANS OR HARMFUL TO THE ENVIRONMENT IN EVERY PHASE OF THE PRODUCTIVE PROCESS, TO THE USE OF TECHNOLOGY AND EVOLVED MACHINERY, POWERED BY CLEAN ENERGY DERIVED FROM LATEST GENERATION PHOTOVOLTAIC SYSTEMS, INSTALLED ON GIUSSANO HEADQUARTERS ROOF.

ALUMINIUM, GLASS, WOOD: FULLY RECYCLABLE MATERIALS AND PARTLY ALREADY RECYCLED, BUT ALSO ECOLORSYSTEM PAINTS WITHOUT SOLVENTS AND ECOLOGICAL PACKING MATERIALS.

PROOFS OF A REINFORCED GREEN DNA AND WIDE COHERENCE, SIGNALS OF A CONTINUOUS RESEARCH AND A GLANCE TOWARDS THE FUTURE, THAT TAKES SHAPE IN THE TECHNOLOGICAL INNOVATION OF SYSTEMS, DOORS AND FURNITURE, MADE WITH THE CONSCIOUSNESS TO ENTRUST JUST HIGH ADDED VALUE ACT.

EXCELLENCE SUSTAINABILITY PROJECT

IT Perseguire la qualità, sempre, sotto tutti gli aspetti. Con questa mission Rimadesio ricerca costantemente soluzioni volte a migliorare i propri standard qualitativi ecologici. Obiettivo ottenuto sinergicamente, grazie all'utilizzo di materiali preziosi e riciclabili, all'assenza di sostanze tossiche per l'uomo e nocive per l'ambiente in ogni fase del processo produttivo, all'impiego di tecnologie e macchinari evoluti alimentati con energia pulita proveniente da impianti fotovoltaici di ultima generazione, installati sulla copertura dell'headquarter di Giussano. Alluminio, vetro, legno, materiali totalmente riciclabili e in parte già riciclati, ma anche le vernici prive di solventi di Ecolorsystem e i sistemi di imballaggio ecologici. Testimonianze di un dna green consolidato e di una coerenza trasversale, segnali di una continua attività di ricerca e di uno sguardo sempre proteso al futuro che si declina nell'innovazione tecnologica di sistemi, porte ed arredi, realizzati con la consapevolezza di voler affidare all'uomo solo attività dall'alto valore aggiunto.

DE Streben nach Qualität, unter allen Gesichtspunkten. Mit dieser Mission forscht Rimadesio ständig nach ökologischen Lösungen. Ein Ziel, welches sich aus Synergien ergibt, dank der Verwendung von hochwertigen und recycelbaren Materialien, dem Ausschluss von für den Menschen giftigen und umweltschädlichen Substanzen und den Antrieb der Produktionsanlagen mit sauberem Strom, welcher durch Photovoltaikanlagen neuester Generation erzeugt wird. Aluminium, Glas, Holz, völlig recycelbare oder schon recycelte Materialien, aber auch die lösungsmittelfreien Farben des Ecolorsystems und die umweltfreundlichen Verpackungsmaterialien. Alles Belege für eine fundierte grüne dna und in einem übergreifenden Zusammenhang. Zeichen für eine kontinuierliche Forschungsaktivität und einen zukunftsorientierten Blick, die sich in den Innovationen der technischen Systemen, der Türen und Möbeln ausdrücken, welche mit dem Bewusstsein entwickelt werden, dem Menschen den größtmöglichen Zusatznutzen zu bieten.

FR Poursuivre la qualité, toujours, et à tous les égards. Avec cette mission Rimadesio recherche constamment de solutions au fin d'améliorer ses normes de qualité écologique. Objectif atteint, grâce à l'utilisation de matériaux précieux et recyclables, l'absence à chaque étape de la production de substances toxiques nocives pour l'homme et l'environnement, l'utilisation de technologies et des machines avancées alimentées par l'énergie solaire après l'installation sur le toit de l'usine à Giussano de systèmes photovoltaïques de dernière génération. Aluminium, verre, bois, des matériaux entièrement recyclables et déjà en partie recyclés, mais aussi peinture Ecolorsystem sans solvants et systèmes d'emballage respectueux de l'environnement. Témoignages d'un adn "vert" consolidé et d'une cohérence transversale, signes de recherche continue et d'une tendance à regarder en avant, qui correspond bien à l'innovation technologique des systèmes, des portes et des meubles, réalisés avec la conscience que l'apport de l'homme dans la production ne peut qu'avoir un valeur ajoutée.

ES Perseguir la calidad, siempre, en todos los aspectos. Con esta misión Rimadesio busca constantemente soluciones destinadas a mejorar sus estándares de calidad ecológica. Objetivo conseguido sinérgicamente, gracias al uso de materiales preciosos y reciclables, a la ausencia de sustancias tóxicas para los seres humanos y nocivas para el medio ambiente en cada etapa del proceso de producción, al uso de tecnologías y máquinas avanzadas alimentadas por energía limpia a partir de sistemas fotovoltaicos de última generación, instalados en la cobertura del headquarter de Giussano. Aluminio, cristal, madera, materiales completamente reciclables y, en parte, ya reciclados, sino también las pinturas Ecolorsystem libres de disolventes y los sistemas de embalaje ecológicos. Testimonios de un adn green consolidado y una coherencia transversal, señales de una continua investigación y de una vista siempre tendida al futuro que se declina en la innovación tecnológica de sistemas, puertas y muebles, realizados con el conocimiento que desea confiar al hombre sólo actividades de alto valor añadido.

ECOLORSYSTEM
VETRO LACCATO/LACQUERED GLASS

GLOSSY MAT		GLOSSY MAT		GLOSSY MAT		GLOSSY MAT		GLOSSY MAT		GLOSSY MAT			
305	138 cipria	45	97 avorio	59	105 grigio chiaro	40	115 grigio cenere	53	95 bianco neve	50	108 bianco latte		
51	113 nocciola	52	107 corda	56	98 lino	312	145 grigio seta	47	96 grigio perla	78	114 sabbia		
306	139 terracotta	85	130 tufo	310	143 creta	38	121 azzurro cera	36	117 blu Londra	74	110 canapa		
76	116 rosso india	308	141 pepe	317	600 grigio artico	35	100 blu notte	39	122 verde inglese	73	109 giallo kashmir		
75	129 amaranto	309	142 sandalo	88	132 grigio scuro	86	131 blu oceano	314	147 verde lichene	43	119 laguna		
307	140 java	58	99 caffè	311	144 grigio lava	313	146 blu scuro	315	148 verde scuro	33	111 verde oliva		
		84	128 moro	46	102 nero					316	149 verde terra		

ECOLORSYSTEM
VETRO SAHARA/SAHARA GLASS

505	cipria sahara	508	pepe sahara	520	grigio chiaro sahara	512	grigio seta sahara	514	verde lichene sahara	523	verde oliva sahara
506	terracotta sahara	509	sandalo sahara	517	lino sahara	522	blu oceano sahara	515	verde scuro sahara	516	verde terra sahara
507	amaranto sahara	519	caffè sahara	510	creta sahara	513	blu scuro sahara				
				524	grigio artico sahara						
				521	grigio scuro sahara						
				511	grigio lava sahara						

ECOLORSYSTEM
VETRO METALLIZZATO/METALIZED GLASS

GLOSSY MAT		GLOSSY MAT		SAHARA		SAHARA		DIAMANTE		DIAMANTE			
304	137 platino	302	135 grafite	504	platino sahara	502	grafite sahara	404	platino diamante	402	grafite diamante		
69	126 palladio	303	136 bronzo	569	palladio sahara	503	bronzo sahara	469	palladio diamante	403	bronzo diamante		
83	127 piombo	300	133 rame	583	piombo sahara	500	rame sahara	483	piombo diamante	400	rame diamante		
301	134 peltro			501	peltro sahara			401	peltro diamante				

VETRO NEUTRO NEUTRAL GLASS		VETRO TRASPARENTE TRANSPARENT GLASS		VETRO SATINATO SATINATED GLASS		VETRO RETE MESH GLASS		VETRO REFLEX REFLEX GLASS			
55	specchio	590	trasparente sahara	67	riflettente chiaro	591	acidato sahara	60	rete alluminio	90	bianco reflex
68	specchio grigio	490	trasparente diamante	64	riflettente grigio	02	acidato extrachiaro	61	rete inox	92	kaki reflex
		05	trasparente extrachiaro	81	riflettente bronzo	01	acidato	62	rete bronzo	94	cacao reflex
		00	trasparente			03	acidato grigio	66	maglia gold	89	nero reflex
		63	grigio trasparente			04	acidato bronzo	87	maglia rame		
		65	bronzo trasparente			82	nuvola extrachiaro	06	fibra argento		
		390	verde trasparente			80	nuvola	08	fibra bronzo		
		391	blu trasparente								

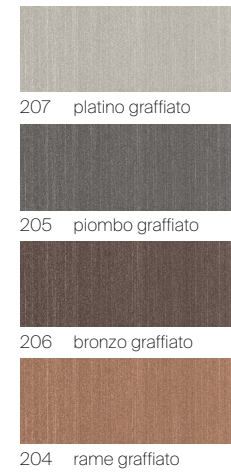
ECOLORSYSTEM
LACCATO OPACO/MAT LACQUERED



ECOLORSYSTEM
LACCATO METALLIZZATO/LACQUERED METALIZED



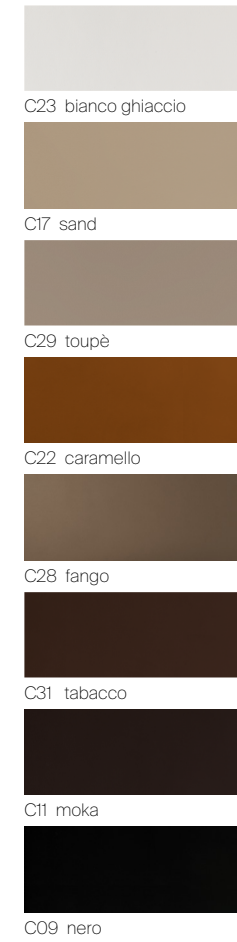
ALLUMINIO GRAFFIATO
SCRAPED ALUMINIUM



ALLUMINIO
ALUMINIUM



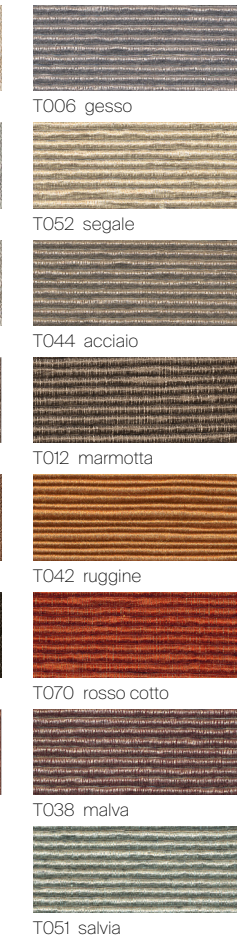
CUOIO
LEATHER



SIMILPELLE
SYNTHETIC LEATHER



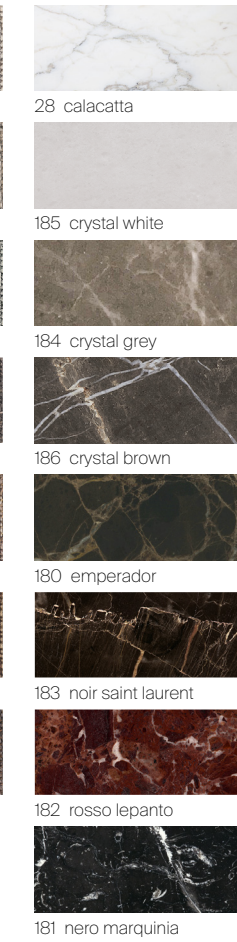
TESSUTO LUX
LUX FABRIC



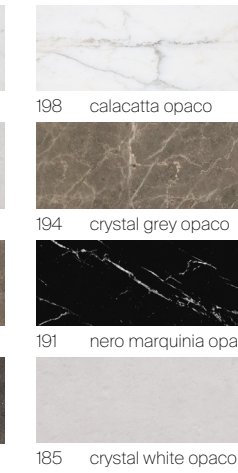
TESSUTO MATERIAL
MATERIAL FABRIC



MARMO
MARBLE



MARMO OPACO
MAT MARBLE



LITECH



ESSENZA
WOOD



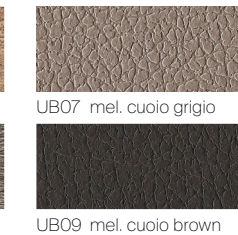
ESSENZA SAHARA
SAHARA WOOD



MELAMINICO
MELAMINE



MELAMINICO INTERNO
INTERNAL MELAMINE



Rimadesio spa
Via Furlanelli 96
20833 Giussano (MB) Italy
T +39 0362 3171
F +39 0362 317317
rimadesio@rimadesio.it

Milano Flagship store
via Visconti di Modrone 26
20122 Milano Italy
T-F +39 02 76280708
milano@rimadesio.it

London Flagship store
83-85, Wigmore street
1WU 1DL London
T +44 2074 862193
london@rimadesio.co.uk

www.rimadesio.it