

# Sail

Rimadesio



Design Giuseppe Bavuso

## Sail

Sail combines high technical and functional performance with an original aesthetic and a strong expressive value. Result of a careful technological research and of an elaborate manual assembling work of the components, Sail becomes a real decorative item. Endless combining solutions between Rimadesio glass finishes and the aluminium structural element, also available in walnut or heat-treated oak veneered version.

Sail associa alte prestazioni tecniche e funzionali a un'estetica originale e dal forte valore espressivo. Risultato di un'attenta ricerca tecnologica e di un complesso lavoro manuale nell'assemblaggio dei componenti, Sail si propone come un vero e proprio elemento d'arredo. Infinite le soluzioni di abbinamento tra le finiture dei vetri Rimadesio e l'alluminio degli elementi strutturali, disponibili anche nella versione rivestita in noce o rovere termotrattato.

Sail kombiniert hohe technische und funktionale Lösungen mit einer einzigartigen Ästhetik und einem starken Ausdruckswert. Nach sorgfältiger technologischer Recherche und aufwändiger Handarbeit bei der Montage der Komponenten präsentiert sich Sail als echtes Einrichtungselement. Sail bietet unendlich passende Lösungen mit den Rimadesio Glasoberflächen und den Aluminiumstrukturelementen. Sail ist auch in einer Version verkleidet mit Nussbaum oder thermobehandelter Eiche erhältlich.

Sail associe des performances techniques et fonctionnelles à une esthétique originale et une forte valeur expressive. Fruit d'une recherche technologique minutieuse et d'un travail manuel complexe dans l'assemblage des composants, Sail se présente comme un véritable élément d'ameublement. Des solutions infinies de combinaisons entre les finitions des verres Rimadesio et l'aluminium des éléments structurels, disponibles aussi dans la version revêtue en noyer et chêne thermo traité.

Sail combina un alto rendimiento técnico y funcional con una estética original y un fuerte valor expresivo. Resultado de una cuidadosa investigación tecnológica y de un complejo trabajo manual en el ensamblaje de los componentes, Sail se presenta como un elemento de mobiliario real. Infinitas soluciones de combinación entre los acabados de vidrio Rimadesio y el aluminio de los elementos estructurales, también disponibles en una versión en nogal o roble termotrattado.

Porta battente e porta scorrevole  
Swing door and sliding door  
Struttura Structure: 19 rovere termotrattato  
Vetro Glass: 67 riflettente chiaro  
Stipiti e maniglia Jamb and handle: 303 bronzo

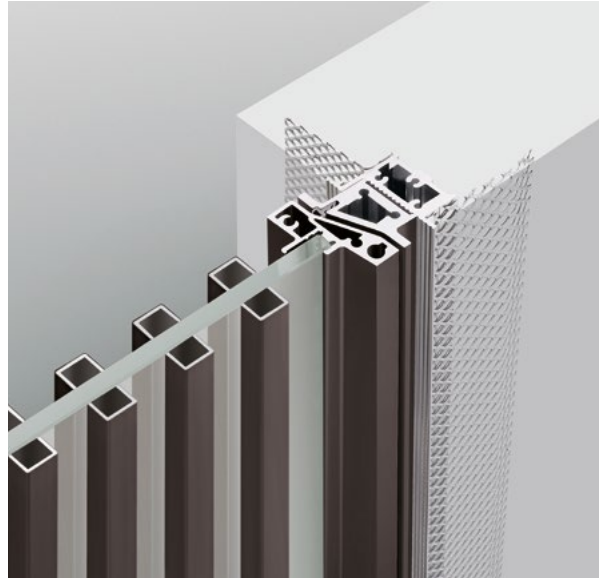
Nella foto In this photo  
Sistema interparete  
Wall partition system: Spazio

Doors

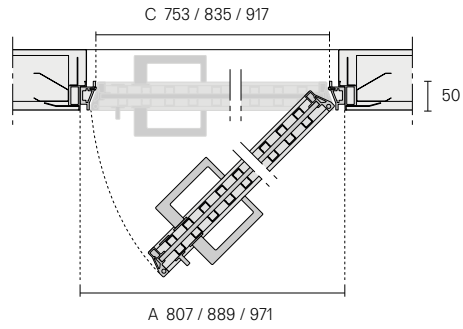




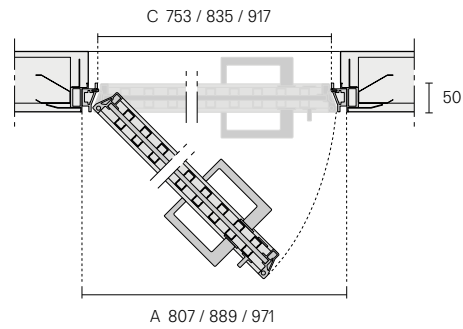
**Porta con apertura a tirare**  
Door with pull opening



Destra / Right



Sinistra / Left



**Descrizione tecnica**  
Technical description

Le porte coplanari Sail consentono la possibilità di apertura a spingere o a tirare, garantendo la massima libertà progettuale. Il profilo a "s" elimina la battuta nell'accoppiamento tra pannello e stipite. Il falso telaio interamente in alluminio garantisce una perfetta installazione della porta su parete in muratura e su cartongesso.

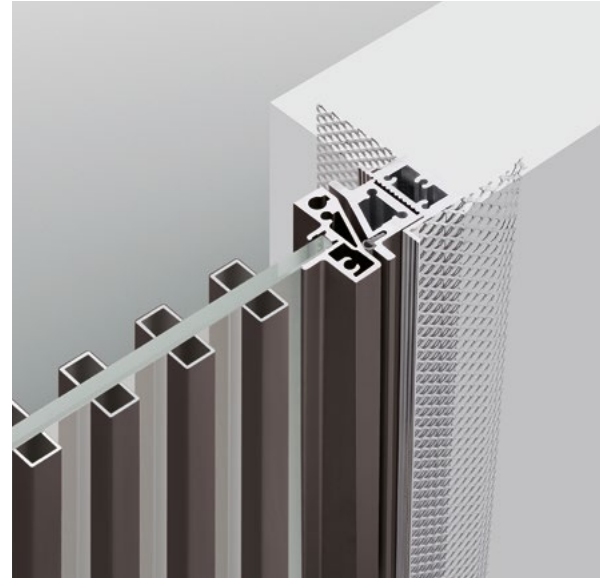
Sail flush doors can be opened by pushing or pulling, offering the maximum customizable design. Characterized by "s" shaped profile, which removes the edging profile where the door panel meets the jamb. The aluminum subframe allows perfect installation both on brick wall and plasterboard.

Die Drehtüren Sail können entweder zum "drücken" oder "ziehen" geöffnet werden. Das S-förmige Profil charakterisiert die Tür Zen, und eliminiert den Übergang in der Befestigung zwischen Türblatt Rahmen. Die Tür ist sowohl in Standarddimensionen als auch in Sondermaßen erhältlich. Der Blindstock aus Aluminium garantiert eine perfekte Montage bei Ziegelwänden sowie Gipskarton.

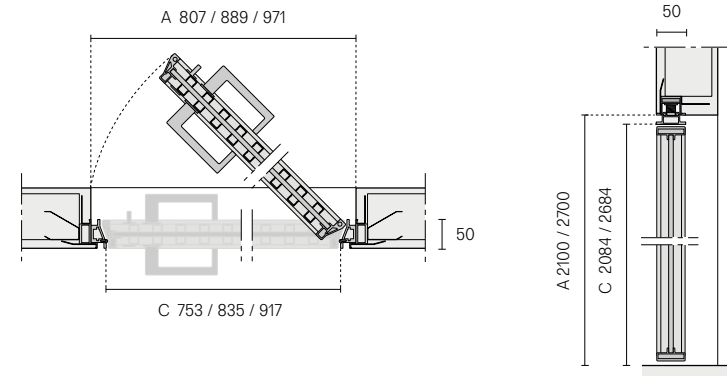
Les portes coplanaires Sail permettent la possibilité d'ouverture en poussant ou en tirant, assurant un maximum de liberté dans le projet. Caractérisé par le profil à "s", qui ne nécessite pas de retour de jambage sur le mur. Le faux châssis en aluminium garantit une parfaite installation de la porte sur le mur en brique et de placo-plâtre.

Las puertas coplanares Sail permiten la posibilidad de abrir empujando o tirando, que garantiza la máxima libertad de diseño. Caracterizada por el perfil a "S" que elimina la golpe en la unión entre el panel y la jambam. El premarco de enteramente en aluminio garantiza una perfecta instalación de la puerta en el muro de ladrillo o pladur.

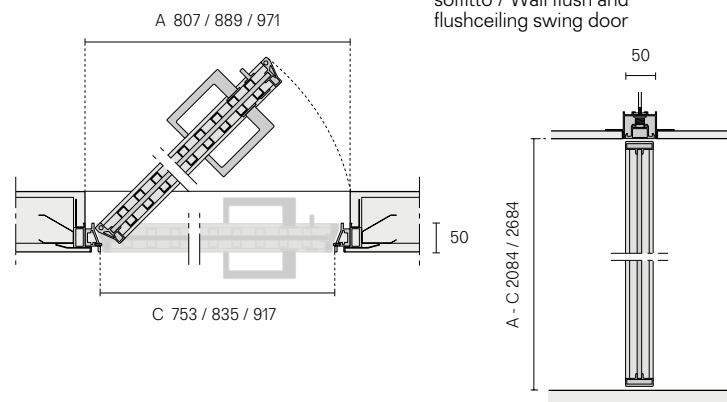
**Porta con apertura a spingere**  
Door with push opening



Destra / Right



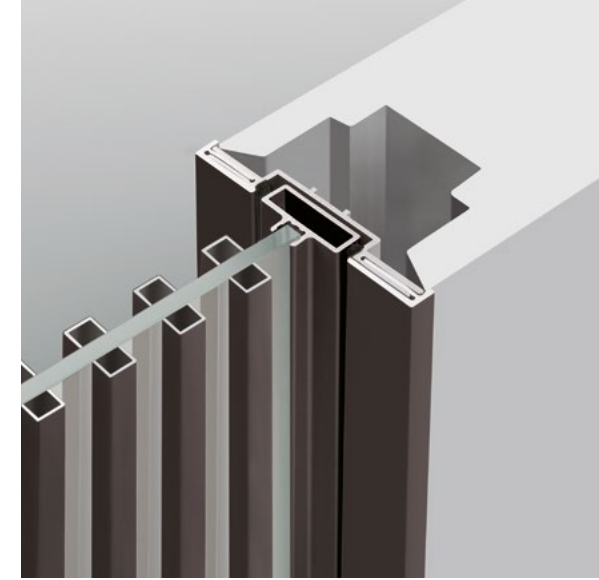
Sinistra / Left



Porta battente filo parete / Wall flush swing door

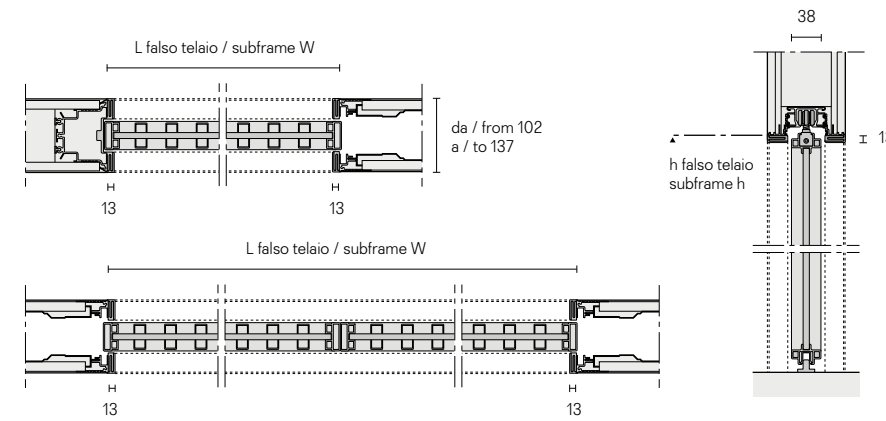
Porta battente filo parete raso soffitto / Wall flush and flushceiling swing door

**Porta scorrevole per controtelai / Pocket door for systems**  
Scrigno® Essential, Eclipse® Syntesis® line



La versione battente è prevista nelle dimensioni standard o su misura, fino all'altezza massima di 2700 mm. The swing door version is available in standard dimensions or can be custom made, with a maximum height of 2700 mm.

Nella versione scorrevole, prevista sempre su misura fino all'altezza massima di 2700 mm, lo stipite telescopico mini prevede un montaggio ad incastro senza viti e giunzioni a vista. In the pocket version, always custom made in height up to 2700 mm, the telescopic mini jamb is provided with snap-fit closure without visible screws or joints.



A. Luce netta falso telaio / Measure of the subframe  
C. Luce netta passaggio / Dimensions of the opening

**Maniglie**  
Handles



1. TR07C con chiave. / With key.
2. TR07 con nottolino. / With revolving plug.
3. 2015

**Finiture  
Finishings**

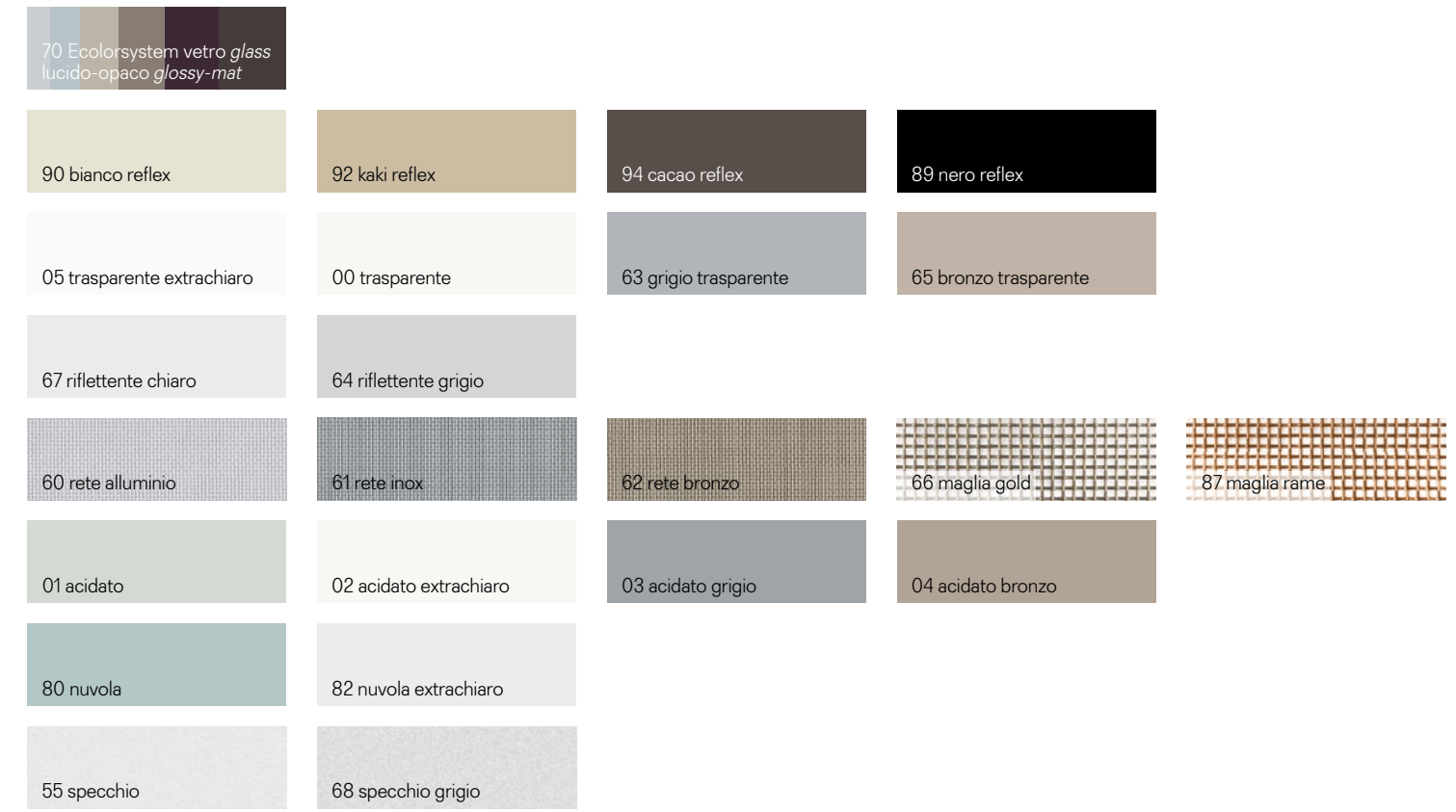
Struttura  
Structure



Maniglia  
Handle



Vetri  
Glasses



Perseguire la qualità, sempre, sotto tutti gli aspetti. Con questa mission Rimadesio ricerca costantemente soluzioni volte a migliorare i propri standard qualitativi ecologici. Obiettivo ottenuto sinergicamente, grazie all'utilizzo di materiali preziosi e riciclabili, all'assenza di sostanze tossiche per l'uomo e nocive per l'ambiente in ogni fase del processo produttivo,

Streben nach Qualität, unter allen Gesichtspunkten. Mit dieser Mission forscht Rimadesio ständig nach ökologischen Lösungen. Ein Ziel, welches sich aus Synergien ergibt, dank der Verwendung von hochwertigen und recycelbaren Materialien, dem Ausschluss von für den Menschen giftigen und umweltschädlichen Substanzen und den Antrieb der Produktions-

Poursuivre la qualité, toujours, et à tous les égards. Avec cette mission Rimadesio recherche constamment de solutions au fin d'améliorer ses normes de qualité écologique. Objectif atteint, grâce à l'utilisation de matériaux précieux et recyclables, l'absence à chaque étape de la production de substances toxiques nocives pour l'homme et l'environnement, l'utilisation

Perseguir la calidad, siempre, en todos los aspectos. Con esta misión Rimadesio busca constantemente soluciones destinadas a mejorar sus estándares de calidad ecológica. Objetivo conseguido sinérgicamente, gracias al uso de materiales preciosos y reciclables, a la ausencia de sustancias tóxicas para los seres humanos y nocivas para el medio ambiente en cada etapa

## Quality as the main purpose, always and in every aspect. With this mission Rimadesio is constantly searching for solutions to improve its own ecological standards.

all'impiego di tecnologie e macchinari evoluti alimentati con energia pulita proveniente da impianti fotovoltaici di ultima generazione, installati sulla copertura dell'headquarter di Giussano. Alluminio, vetro, legno, materiali totalmente riciclabili e in parte già riciclati, ma anche le vernici prive di solventi di Ecoloursystem e i sistemi di imballaggio ecologici. Testimonianze di un dna green consolidato e di una coerenza trasversale, segnali di una continua attività di ricerca e di uno sguardo sempre proteso al futuro che si declina nell'innovazione tecnologica di sistemi, porte ed arredi, realizzati con la consapevolezza di voler affidare all'uomo solo attività dall'alto valore aggiunto.

anlagen mit sauberem Strom, welcher durch Photovoltaikanlagen neuester Generation erzeugt wird. Aluminium, Glas, Holz, völlig recycelbare oder schon recycelte Materialien, aber auch die lösmittelfreien Farben des Ecoloursystems und die umweltfreundlichen Verpackungsmaterialien. Alles Belege für eine fundierte grüne dna und in einem übergreifenden Zusammenhang. Zeichen für eine kontinuierliche Forschungsaktivität und einen zukunftsorientierten Blick, die sich in den Innovationen der technischen Systemen, der Türen und Möbeln ausdrücken, welche mit dem Bewusstsein entwickelt werden, dem Menschen den größtmöglichen Zusatznutzen zu bieten.

de technologies et des machines avancées alimentées par l'énergie solaire après l'installation sur le toit de l'usine à Giussano de systèmes photovoltaïques de dernière génération. Aluminium, verre, bois, des matériaux entièrement recyclables et déjà en partie recyclés, mais aussi peinture Ecoloursystem sans solvants et systèmes d'emballage respectueux de l'environnement. Témoignages d'un adn "vert" consolidé et d'une cohérence transversale, signes de recherche continue et d'une tendance à regarder en avant, qui correspond bien à l'innovation technologique des systèmes, des portes et des meubles, réalisés avec la conscience que l'apport de l'homme dans la production ne peut qu'avoir un valeur ajoutée.

del proceso de producción, al uso de tecnologías y máquinas avanzadas alimentadas por energía limpia a partir de sistemas fotovoltaicos de última generación, instalados en la cobertura del headquarter de Giussano. Aluminio, cristal, madera, materiales completamente reciclables y, en parte, ya reciclados, sino también las pinturas Ecoloursystem libres de disolventes y los sistemas de embalaje ecológicos. Testimonios de un adn green consolidado y una coherencia transversal, señales de una continua investigación y de una vista siempre tendida al futuro que se declina en la innovación tecnológica de sistemas, puertas y muebles, realizados con el conocimiento que desea confiar al hombre sólo actividades de alto valor añadido.

Objective obtained thanks to the use of precious and recyclable materials, to the absence of substances that can be toxic to humans or harmful to the environment in every phase of the productive process, to the use of technology and evolved machinery, powered by clean energy derived from latest generation photovoltaic systems, installed on Giussano headquarters roof. Aluminium, glass, wood: fully recyclable materials and partly already recycled, but also Ecoloursystem paints without solvents and ecological packing materials. Proofs of a reinforced green DNA and wide coherence, signals of a continuous research and a glance towards the future, that takes shape in the technological innovation of systems, doors and furniture, made with the consciousness to entrust just high added value act.





**Vetri laccati Ecolorsystem**  
Ecolorsystem lacquered glasses

Lucidi Glossy	Opachi Mat	Lucidi Glossy	Opachi Mat	Lucidi Glossy	Opachi Mat	Lucidi Glossy	Opachi Mat	Lucidi Glossy	Opachi Mat
40	115	53	95	45	97	50	108	76	116
35	100	56	98	85	130	74	110	84	128
86	131	41	104	69	126	51	113	300	133
47	96	88	132	57	106	52	107	301	134
36	117	48	103	58	99	73	109	83	127
	122			46	102	43	119	302	135
						33	111	303	136

**Caratteristiche**

Ecolorsystem è la denominazione che contraddistingue l'esclusiva collezione di vetri laccati Rimadesio, disponibili in finitura lucida e opaca. Colori ecologici perché prodotti utilizzando esclusivamente vernici all'acqua di ultima generazione, con cottura a 110 °C. Una tecnologia produttiva all'avanguardia nell'ambito del vetro, con impianti interni totalmente robotizzati che assicurano risultati di altissima qualità e un ciclo di lavorazione a basso impatto ambientale. Resistenza alla corrosione conforme alla norma UNI EN ISO 9227. Resistenza agli sbalzi di temperatura conforme alla norma UNI 9429. Colori inalterabili nel tempo perché applicati sulla superficie interna del vetro, al sicuro da macchie, polvere e umidità. Lo spessore del vetro crea un esclusivo effetto di "profondità".

**Vetri laccati lucidi**

Superficie perfettamente liscia. Brillantezza equivalente a 100 gloss. Vetri non trasparenti, caratterizzati dall'alto potere riflettente. Resistenza alla graffiatura superiore rispetto alle convenzionali superfici laccate.

**Vetri laccati opachi**

Superficie con effetto vellutato al tatto. Vetri non trasparenti, caratterizzati da un effetto di opacità molto marcato. Microsolcatura superficiale che conferisce un'elevata resistenza alla graffiatura. Refrattari alle impronte digitali.

**Characteristics**

Ecolorsystem is the name that distinguishes the exclusive Rimadesio lacquered glass collection in glossy and mat finishing. Ecological colours produced, using exclusively water paints of latest generation, cooked at 110 °C. Cutting edge production technology in the area of glass, with a fully robotised in-house plant that ensures very high quality results and a low environmental impact work cycle. Corrosion resistance conforms to the UNI EN ISO 9227 standard. Temperature fluctuation resistance conforms to the UNI 9429 standard. The colour is inside the double glass, safe from stains, dust and humidity. The thickness of the glass creates an exclusive "depth" effect.

**Glossy lacquered glasses**

Perfectly smooth surface. Brightness equivalent to 100 gloss. Not transparent glass, characterized by high reflectivity. Higher scratch resistance compared to conventional painted surfaces.

**Mat lacquered glasses**

Surface with velvet touch effect. Not transparent glasses, characterized by a very marked opacity effect. Surface high resistant to scratching. Refractory to fingerprints.

**Eigenschaften**

Ecolorsystem ist der Name der neuen lackierten Glas-Kollektion von Rimadesio. Absolut ökologische Farben, da die modernsten Lackierungen, auf Wasser-Basis, an einer Temperatur von 110 °C gekocht werden. Eine fortschrittliche Produktionstechnik in der Glasverarbeitung auf einer vollautomatisierten Anlage, die Ergebnisse höchster Qualität und gleichzeitig umweltfreundliche Verarbeitungsverfahren gewährleistet. Korrosionsprüfung gemäß Bestimmung UNI EN ISO 9227. Temperaturwechselprüfung gemäß Bestimmung UNI 9429. Die Farben sind unveränderlich, weil es auf die innere Oberfläche des Glases, sicher vor Flecken, Staub und Feuchtigkeit aufgetragen. Die Dicke des Glases erzeugt eine einzigartige Wirkung von "Tiefe".

**Hochglanzend lackierte Gläser**

Glaeser Vollkommen glatte Oberfläche. Helligkeit entsprechend 100 Gloss. Undurchsichtige Glaeser, durch eine hohe Reflektivität gekennzeichnet. Hoehere Kratzfestigkeit zu herkömmlichen lackierten Oberflächen verglichen.

**Matt lackierte Gläser**

Oberfläche mit "Velvet touch" Effekt. Undurchsichtige Glaeser, gekennzeichnet durch einen Matt-Effekt sehr ausgeprägt. Oberfläche, die eine hohe Resistenz gegen Kratzer gibt. Grosse Widerstand an Fingerabdrücke.

**Caractéristiques**

Ecolorsystem est le nom qui caractérise la collection exclusive de verres laqués de Rimadesio. Couleurs écologiques, parce que produites en utilisant exclusivement vernis à l'eau de dernière génération, cuites à 110 °C. Une technologie de production avant-gardiste dans le domaine du verre, avec des équipements internes entièrement robotisés qui assurent des résultats de grande qualité et un cycle de production ayant un impact très faible sur l'environnement. Résistance à la corrosion conformément à la norme UNI EN ISO 9227. Résistance aux écarts de température conformément à la norme UNI 9429. Couleurs inaltérables parce que appliquée sur la surface interne du verre, à l'abri des taches, poussière et l'humidité. L'épaisseur du verre crée un effet unique de "profondeur".

**Verres laqués brillants**

Surface parfaitement lisse. Luminosité équivalent à 100 Gloss. Verres pas transparents, caractérisé par une haute réflectivité. Résistance aux rayures supérieure par rapport aux conventionnelles surfaces peintes.

**Verres laqués mats**

Surface avec effet toucher velours. Verres pas transparents avec caractéristique d'opacité très marquée. Surface avec une haute résistance aux rayures. Réfractaires aux empreintes digitales.

**Características**

Ecolorsystem es la denominación que marca la exclusiva colección de los cristales lacados Rimadesio, disponibles en acabado brillante y opaco. Colores ecológicos porque productos utilizando exclusivamente pinturas al agua de última generación, con cocción a 110 °C. Una tecnología productiva a la vanguardia en el ámbito del cristal, con unas instalaciones internas totalmente robotizadas que aseguran resultados de altísima calidad y un ciclo de tratamiento respetuoso del medio ambiente. Resistencia a la corrosión conforme a la norma UNI EN ISO 9227. Resistencia a las variaciones de temperatura conforme a la norma UNI 9429. Colores inalterables en el tiempo, porque aplicados en la superficie interna del cristal, al resguardo de manchas, polvo y humedad. El grosor del cristal crea un exclusivo efecto de "profundidad".

**Cristales lacados brillantes**

Superficie perfectamente lisa. Brillantez equivalente a 100 gloss. Cristales no transparentes, del alto poder reflectante.

**Cristales lacados opacos**

Superficie con efecto aterciopelado al tacto. Cristales no transparente, del característico efecto de opacidad muy marcado. Microsurcos superficiales con alta resistencia a las rayas. Refractarios a las huellas dactilares.

40 Grigio cenere	53 Bianco neve	45 Avorio	78 Sabbia	76 Rosso india
38 Azzurro cera	59 Grigio chiaro	304 Platino	74 Canapa	75 Amaranto
35 Blu notte	56 Lino	85 Tufo	51 Nocciola	84 Moro
86 Blu oceano	41 Grigio ombra	69 Palladio	52 Corda	300 Rame
47 Grigio perla	88 Grigio scuro	57 Tortora	73 Giallo kashmir	301 Peltro
36 Blu Londra	48 Grigio ardesia	58 Caffè	43 Laguna	83 Piombo
39 Verde inglese			33 Verde oliva	302 Grafite
				303 Bronzo



**Caratteristiche**

Ecolsystem è la denominazione che contraddistingue l'esclusiva collezione di laccature opache Rimadesio, realizzate su componenti metallici, in legno e plastici. Colori ecologici perché prodotti utilizzando esclusivamente vernici all'acqua di ultima generazione, con cottura a 70 °C. Una tecnologia produttiva all'avanguardia, con impianti interni robotizzati che assicurano risultati di altissima qualità e un ciclo di lavorazione a basso impatto ambientale. Resistenza alla corrosione della vernice ad acqua conforme alla norma UNI EN ISO 9227. Resistenza agli sbalzi di temperatura della vernice ad acqua conforme alla norma UNI 9429. Resistenza al distacco dello strato di vernice ad acqua verificato tramite processo di quadrettatura prima e dopo l'invecchiamento conforme alla norma UNI EN ISO 2409. Resistenza all'usura dello strato di vernice ad acqua mediante sfregamento secondo procedura Catas. Resistenza ai detergenti della vernice ad acqua conforme alla norma EN 12720.

**Characteristics**

Ecolsystem is the name that distinguishes the exclusive Rimadesio lacquering collection in mat finishing, realized on metallic, wooden and plastic components. Ecological colours produced by using exclusively water paints of latest technology, cooked at 70 °C. A modern production technology, with fully robotised in-house plants that ensures very high quality results and a low environmental impact work cycle. Resistance to corrosion of the water paint in compliance with UNI EN ISO 9227 regulation. Resistance to temperature leap of water paint in compliance with UNI 9429 regulation. Resistance to detachment of the layer of water paint checked through the cross-cut test before and after the ageing in compliance with UNI EN ISO 2409 regulation. Resistance to use of the layer of water paint by rubbing according to Catas procedure. Resistance to detergent of water paint in compliance with EN 12720 procedure.

**Charakteristik**

Ecolsystem ist die Bezeichnung, welche die exklusive Kollektion der matt lackierten Metall-, Holz- und Kunststoffkomponenten von Rimadesio auszeichnet. Umweltfreundliche Farbpalette, weil bei der Produktion ausschließlich auf 70 °C erhitzte, wasserlösliche Lacke der neuesten Generation verwendet werden. Eine fortschrittliche Produktionstechnologie mit Robotern welche Ergebnisse höchster Qualität und mit geringstmöglichen Umweltbelastungen sicherstellt. Korrosionsresistente, wasserbasierte Lacke gemäß der EU-Norm UNI EN ISO 9227. Temperaturwechselresistente, wasserbasierte Lacke gemäß der EU-Norm UNI 9429. Die verwendeten Lacke sind gemäß der EU-Norm UNI EN ISO 2409 resistent gegen Ablösung der Lackoberfläche vor und nach dem Alterungsprozess. Resistent bei der Verwendung des Lackes auf Wasserbasis, auf Reibung nach dem Catas Verfahren. Resistenz des Lackes auf Wasserbasis, auf W schmittell laut Norm EN12720.

**Characteristiques**

Ecolsystem est le nom qui caractérise la collection exclusive Rimadesio de laques mates sur pièces métalliques, en bois et en plastique. Couleurs écologiques parce qu'ils sont fabriqués en utilisant des peintures à base d'eau de dernière génération, avec un cuisson de 70 °C. Une technologie de production avant-gardiste, avec des équipements internes entièrement robotisés, qui assurent des résultats de haute qualité et un cycle de production avec un impact très faible sur l'environnement. Résistance à la corrosion de la peinture à base d'eau en conformité avec la norme UNI EN ISO 9227. Résistance aux écarts de température de la peinture à base d'eau conformément à la norme UNI 9429. Résistance au décollement de la couche de peinture à base d'eau, testée par le processus de coupe transversale avant et vieillissement après en conformité avec la norme UNI EN ISO 2409. Résistance à l'usage de la couche de peinture à l'eau par frottement selon la procédure Catas. Résistance aux détergents de la peinture à l'eau conforme à la norme EN 12720.

**Características**

Ecolsystem es la denominación que distingue la exclusiva colección de laca mate Rimadesio, realizadas sobre componentes metalicos, en madera y plásticos. Colores ecológicos porque producidos usando solamente laca base de agua de última generación, con cocción a 70 °C. Una tecnología productiva a la vanguardia, con sistemas internos robóticos que aseguran resultados de altísima calidad y un ciclo de producción de bajo impacto ambiental. Resistencia a la corrosión de la pintura a base de agua conforme a la norma UNI EN ISO 9227. Resistencia a los cambios de temperatura de la pintura al agua de conforme a la norma UNI 9429. Resistencia al desprendimiento de capa de laca verificado por medio del proceso de adherencia antes y después del envejecimiento conforme a la norma UNI EN ISO 2409. Resistencia al desgaste de la capa de pintura de agua mediante el roce según el procedimiento Catas. Resistencia a los detergentes de la pintura al agua conforme a la norma EN 12720.